

TRAVAUX DE CONSTRUCTION DES 4 ENTREPOTS POUR LE PROJET D'AUTONOMISATION DES REFUGIES ET DES COMMUNAUTES HOTES : VISION HAGUINA/CLTF

MAITRE D'OUVRAGE : PAM

SITE : KHOURMA/ZABOUT

ECHELLE : 1:100

MAITRE D'OEUVRE : OHDEL

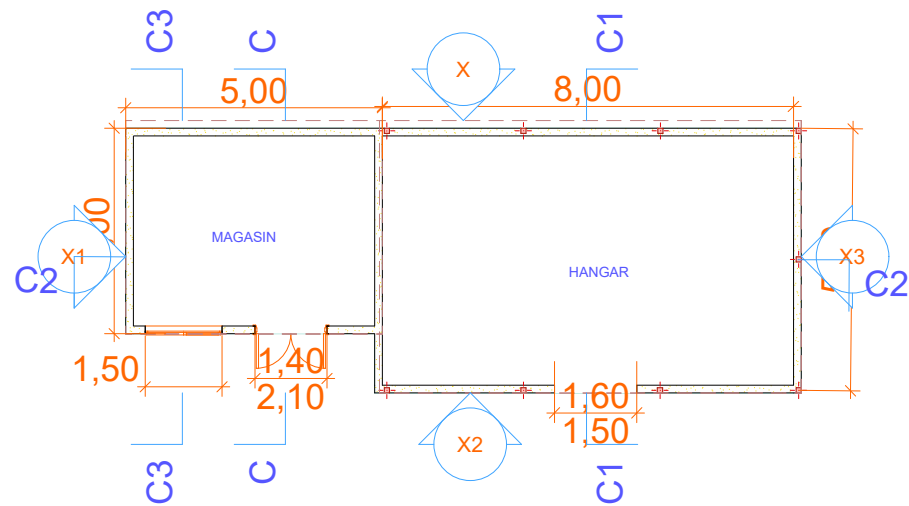
PROVINCE : SILA

DATE : 25/03/2025

DESSINATEUR: YANKA PAWAKKE

DEPARTEMENT DE KIMITI

PAGE : 01



TRAVAUX DE CONSTRUCTION D'UN MAGASIN ET D'UN HANGAR POUR LE PROJET D'AUTONOMISATION DES REFUGIES ET DES COMMUNAUTES HOTES : VISION HAGUINA/CLTF

MAITRE D'OUVRAGE : PAM

SITE : KHOURMA/ZABOUT

ECHELLE : 1:100

MAITRE D'OEUVRE : OHDEL

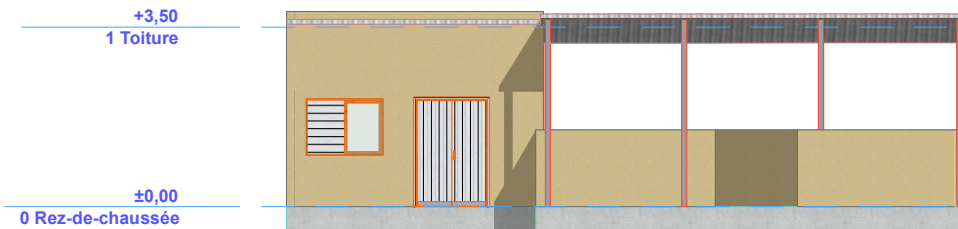
PROVINCE : SILA

DATE : 25/03/2025

DESSINATEUR: YANKA PAWAKKE

DEPARTEMENT DE KIMITI

PAGE : 01



Façade principale

TRAVAUX DE CONSTRUCTION D'UN MAGASIN ET D'UN HANGAR POUR LE PROJET D'AUTONOMISATION DES REFUGIES ET DES COMMUNAUTES HOTES : VISION HAGUINA/CLTF

MAITRE D'OUVRAGE : PAM

SITE : KHOURMA/ZABOUT

EHELLE : 1:100

MAITRE D'OEUVRE : OHDEL

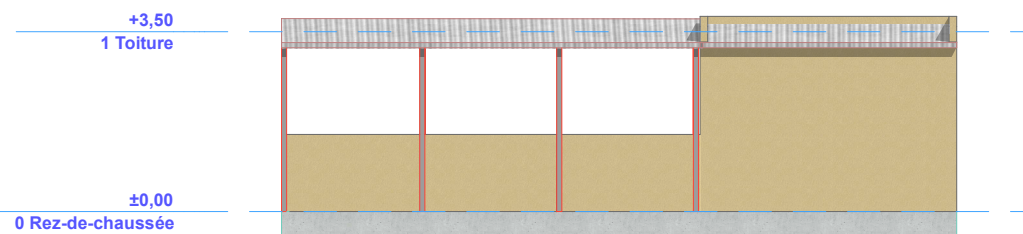
PROVINCE : SILA

DATE : 25/03/2025

DESSINATEUR: YANKA PAWAKKE

DEPARTEMENT DE KIMITI

PAGE : 02



Façade posterieure

TRAVAUX DE CONSTRUCTION D'UN MAGASIN ET D'UN HANGAR POUR LE PROJET D'AUTONOMISATION DES REFUGIES ET DES COMMUNAUTES HOTES : VISION HAGUINA/CLTF

MAITRE D'OUVRAGE : PAM

SITE : KHOURMA/ZABOUT

ECHELLE : 1:100

MAITRE D'OEUVRE : OHDEL

PROVINCE : SILA

DATE : 25/03/2025

DESSINATEUR: YANKA PAWAKKE

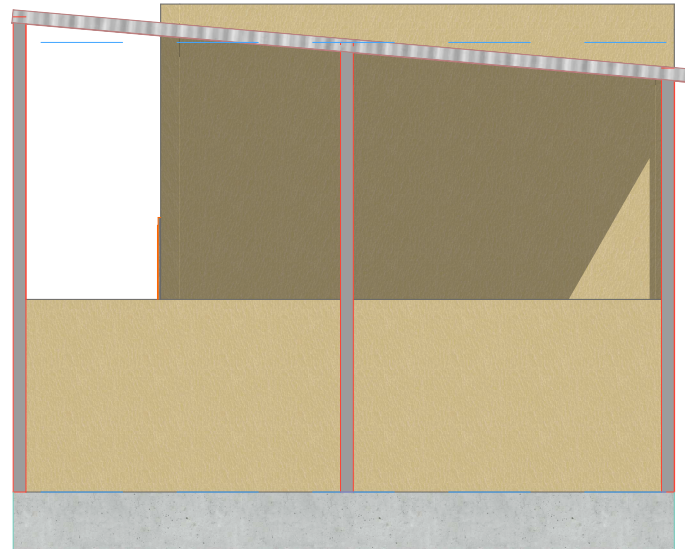
DEPARTEMENT DE KIMITI

PAGE : 03

+3,50
1 Toiture

±0,00

0 Rez-de-chaussée



Façade laterale droite

TRAVAUX DE CONSTRUCTION D'UN MAGASIN ET D'UN HANGAR POUR LE PROJET D'AUTONOMISATION DES REFUGIES ET DES COMMUNAUTES HOTES : VISION HAGUINA/CLTF

MAITRE D'OUVRAGE : PAM

SITE : KHOURMA/ZABOUT

EHELLE : 1:100

MAITRE D'OEUVRE : OHDEL

PROVINCE : SILA

DATE : 25/03/2025

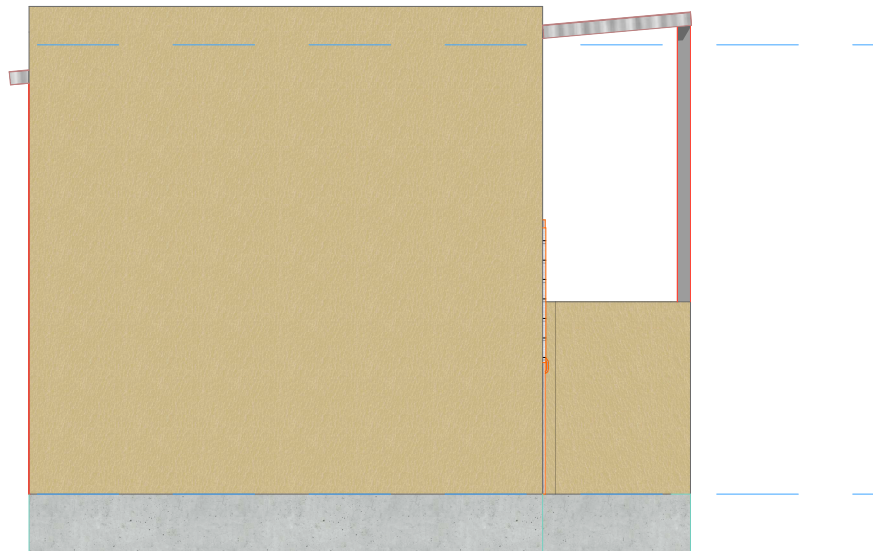
DESSINATEUR: YANKA PAWAKKE

DEPARTEMENT DE KIMITI

PAGE : 05

+3,50
1 Toiture

±0,00
0 Rez-de-chaussée



Façade laterale gauche

TRAVAUX DE CONSTRUCTION D'UN MAGASIN ET D'UN HANGAR POUR LE PROJET D'AUTONOMISATION DES REFUGIES ET DES COMMUNAUTES HOTES : VISION HAGUINA/CLTF

MAITRE D'OUVRAGE : PAM

SITE : KHOURMA/ZABOUT

ECHELLE : 1:100

MAITRE D'OEUVRE : OHDEL

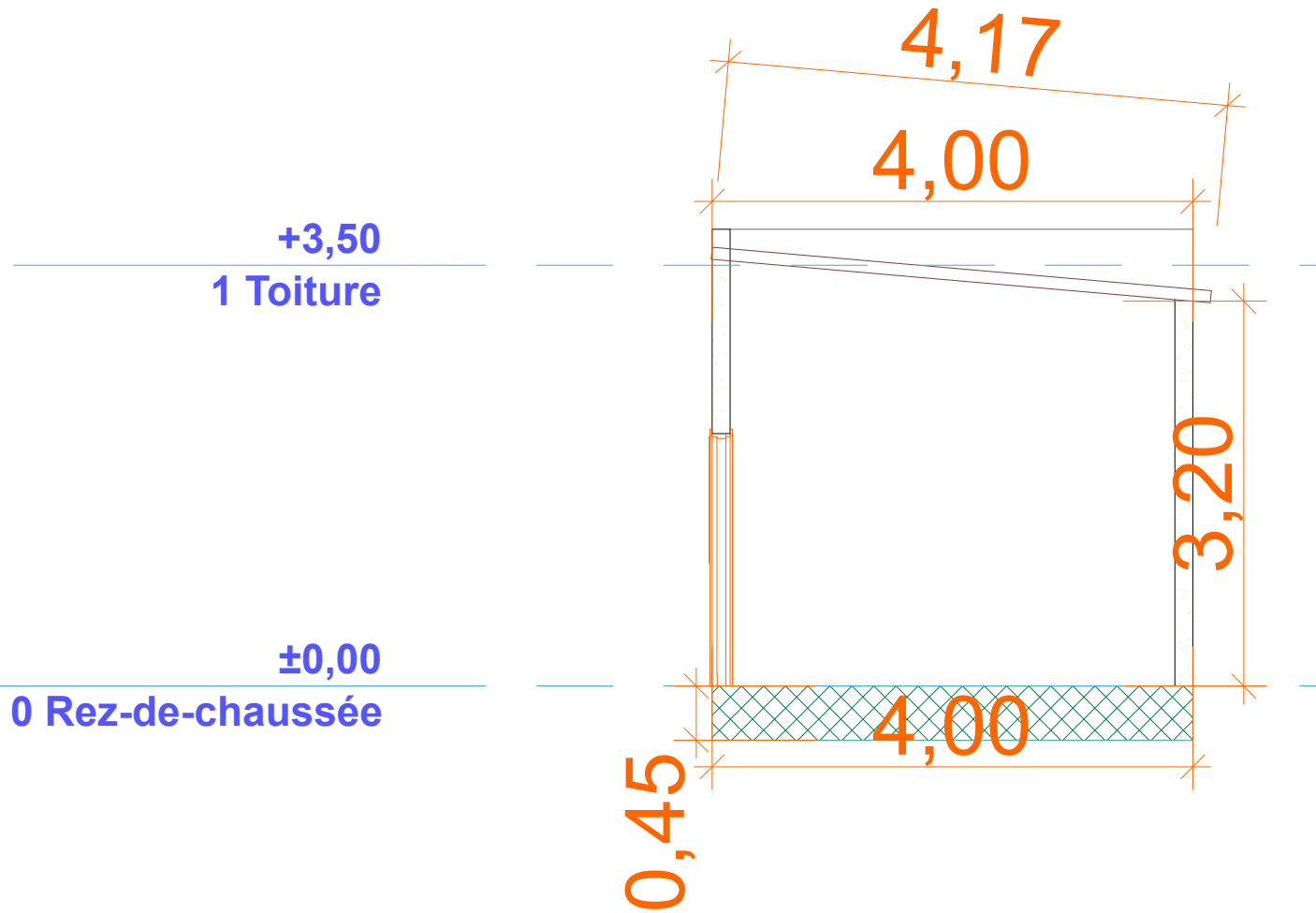
PROVINCE : SILA

DATE : 25/03/2025

DESSINATEUR: YANKA PAWAKKE

DEPARTEMENT DE KIMITI

PAGE : 04



Coupe C-C

TRAVAUX DE CONSTRUCTION D'UN MAGASIN ET D'UN HANGAR POUR LE PROJET D'AUTONOMISATION DES REFUGIES ET DES COMMUNAUTES HOTES : VISION HAGUINA/CLTF

MAITRE D'OUVRAGE : PAM

SITE : KHOURMA/ZABOUT

EHELLE : 1:100

MAITRE D'OEUVRE : OHDEL

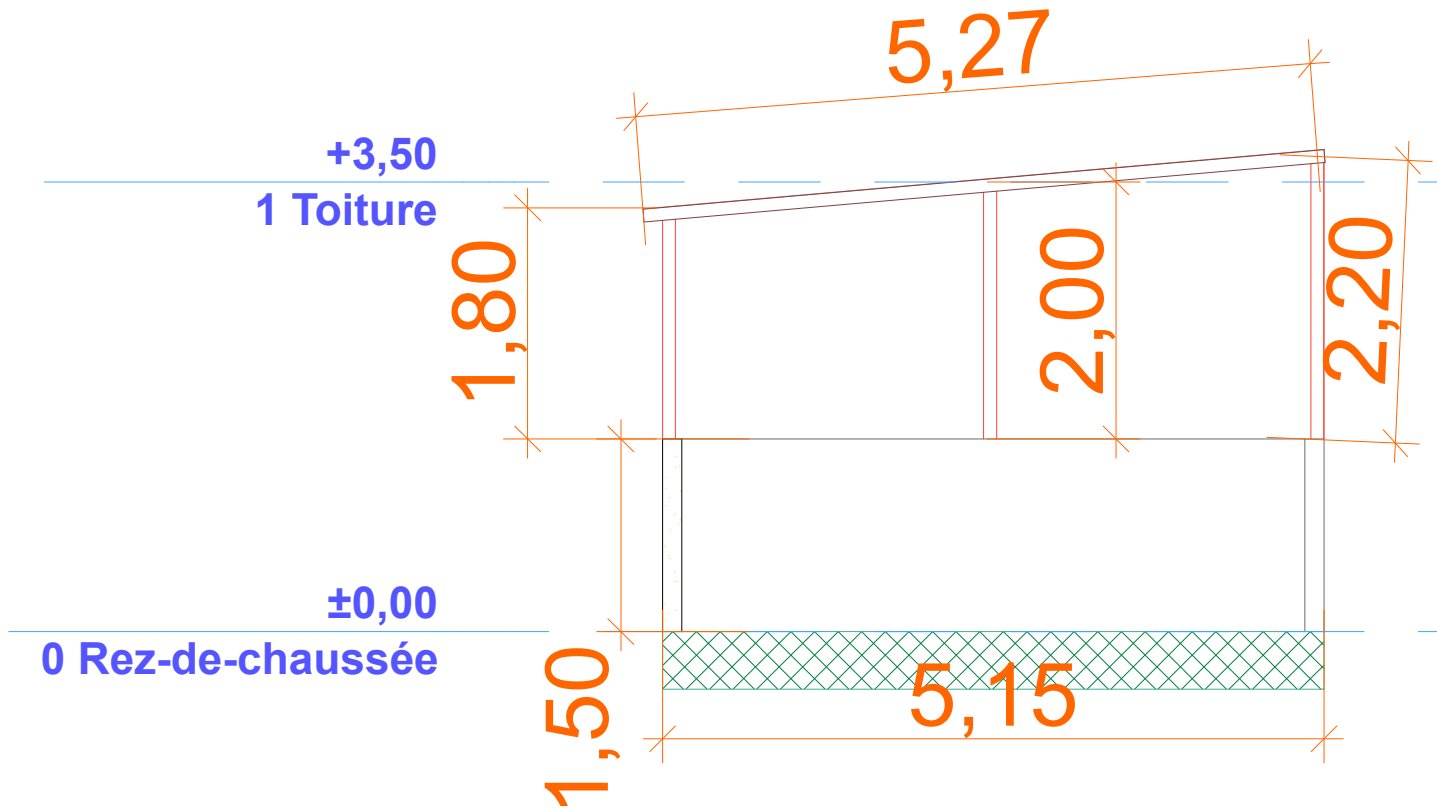
PROVINCE : SILA

DATE : 25/03/2025

DESSINATEUR: YANKA PAWAKKE

DEPARTEMENT DE KIMITI

PAGE : 06



Coupe C1-C1

TRAVAUX DE CONSTRUCTION D'UN MAGASIN ET D'UN HANGAR POUR LE PROJET D'AUTONOMISATION DES REFUGIES ET DES COMMUNAUTES HOTES : VISION HAGUINA/CLTF

MAITRE D'OUVRAGE : PAM

SITE : KHOURMA/ZABOUT

EHELLE : 1:100

MAITRE D'OEUVRE : OHDEL

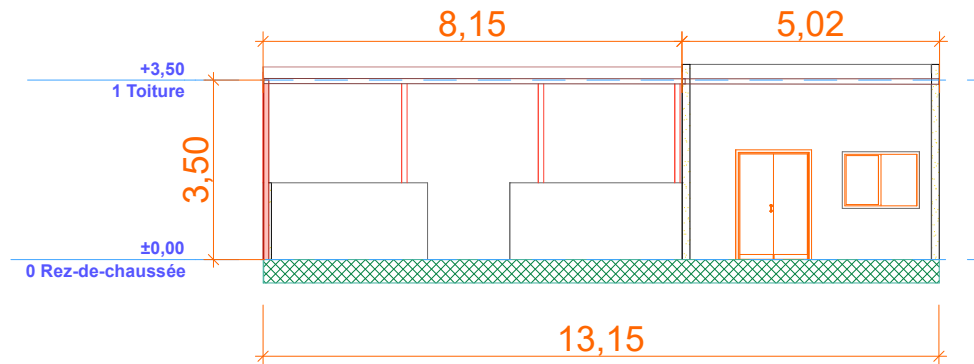
PROVINCE : SILA

DATE : 25/03/2025

DESSINATEUR: YANKA PAWAKKE

DEPARTEMENT DE KIMITI

PAGE : 07



Coupe C2-C2

TRAVAUX DE CONSTRUCTION DES D'UN MAGASIN ET D'UN HANGAR POUR LE PROJET D'AUTONOMISATION DES REFUGIES ET DES COMMUNAUTES HOTES : VISION HAGUINA/CLTF

MAITRE D'OUVRAGE : PAM

SITE : KHOURMA/ZABOUT

EHELLE : 1:100

MAITRE D'OEUVRE : OHDEL

PROVINCE : SILA

DATE : 25/03/2025

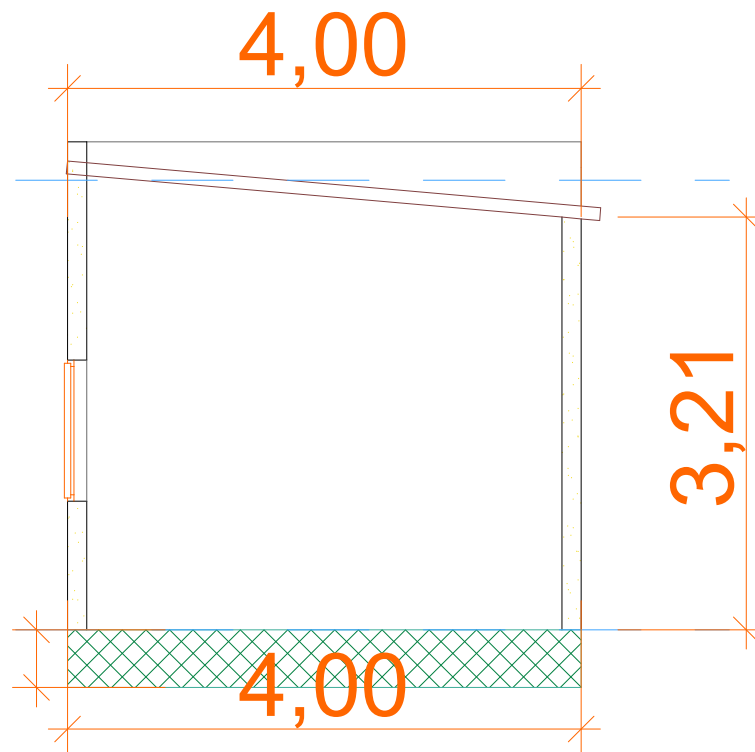
DESSINATEUR: YANKA PAWAKKE

DEPARTEMENT DE KIMITI

PAGE : 08

+3,50
1 Toiture

±0,00
0 Rez-de-chaussée



TRAVAUX DE CONSTRUCTION D'UN MAGASIN ET D'UN HANGAR POUR LE PROJET D'AUTONOMISATION DES REFUGIES ET DES COMMUNAUTES HOTES : VISION HAGUINA/CLTF

MAITRE D'OUVRAGE : PAM

SITE : KHOURMA/ZABOUT

ECHELLE : 1:100

MAITRE D'OEUVRE : OHDEL

PROVINCE : SILA

DATE : 25/03/2025

DESSINATEUR: YANKA PAWAKKE

DEPARTEMENT DE KIMITI

PAGE : 09